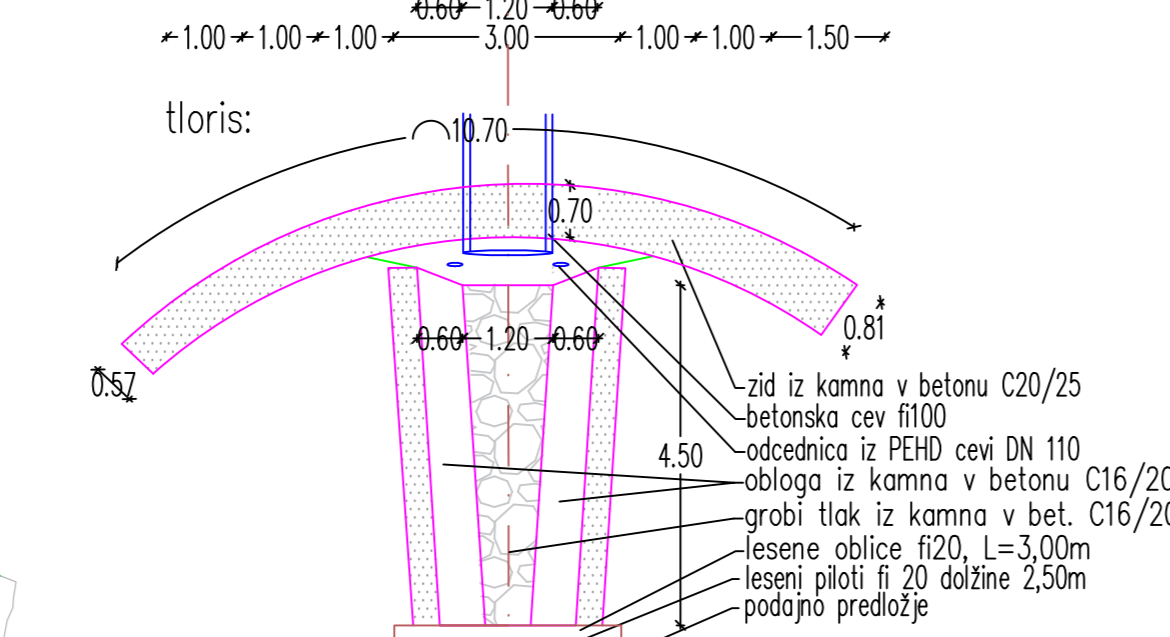
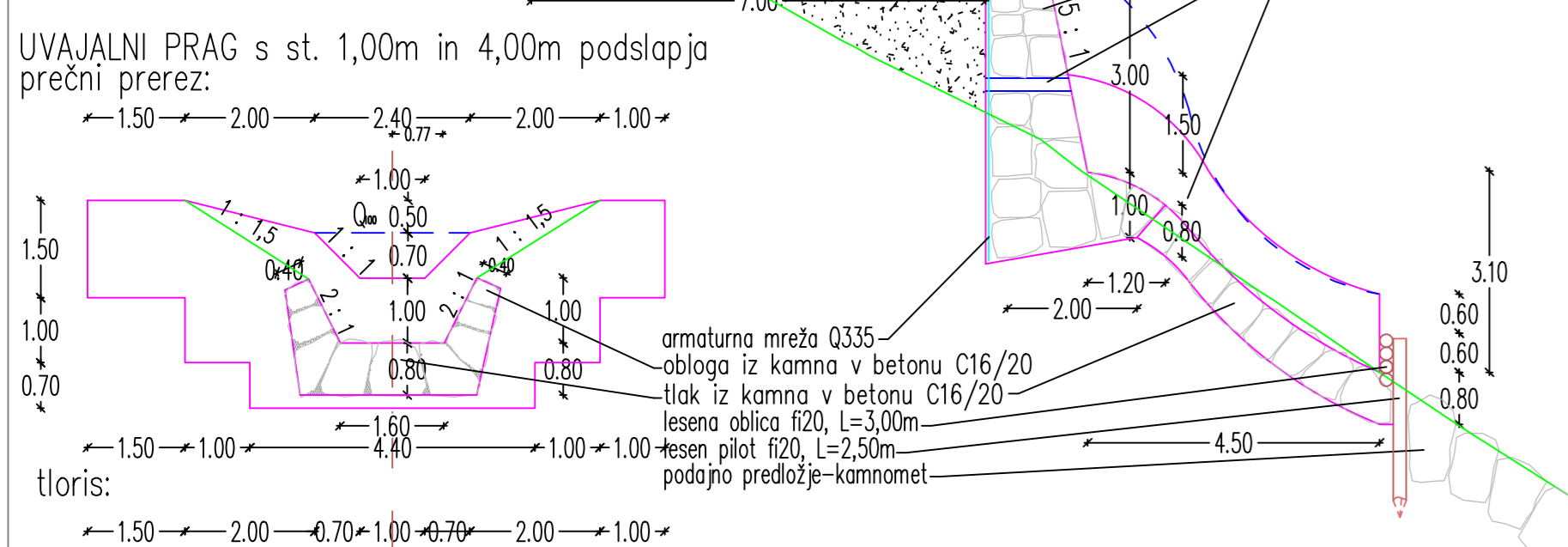
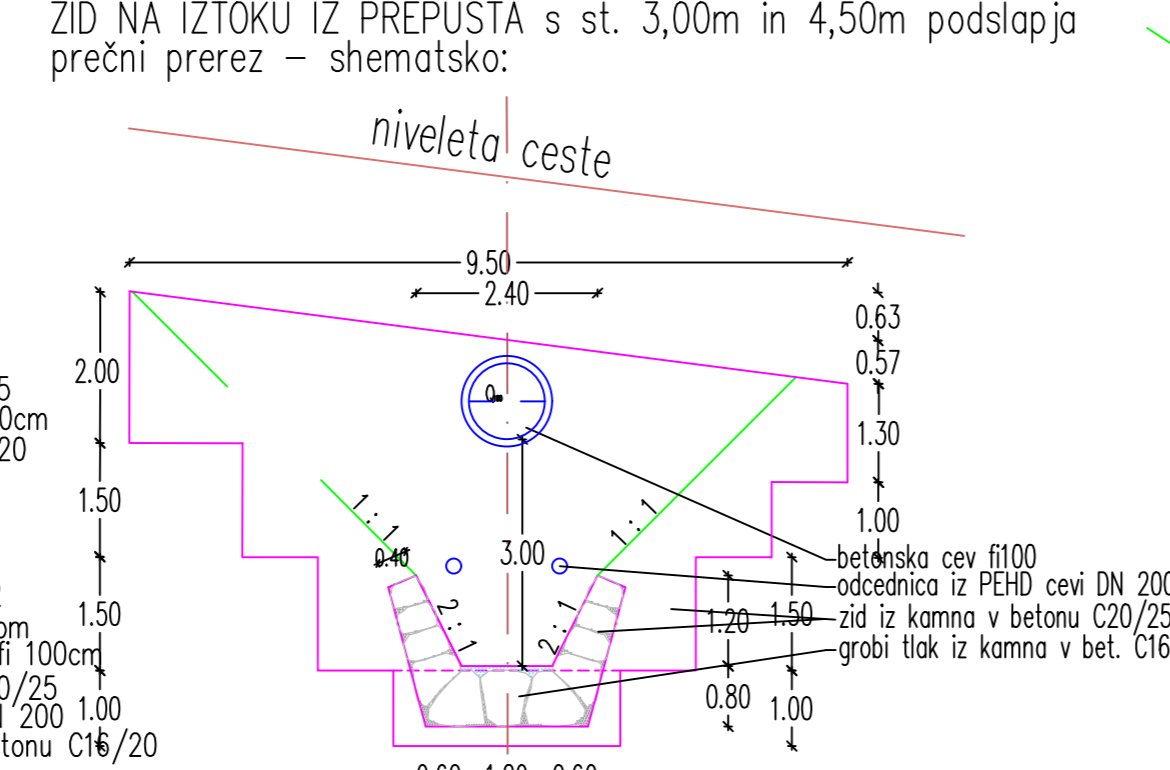
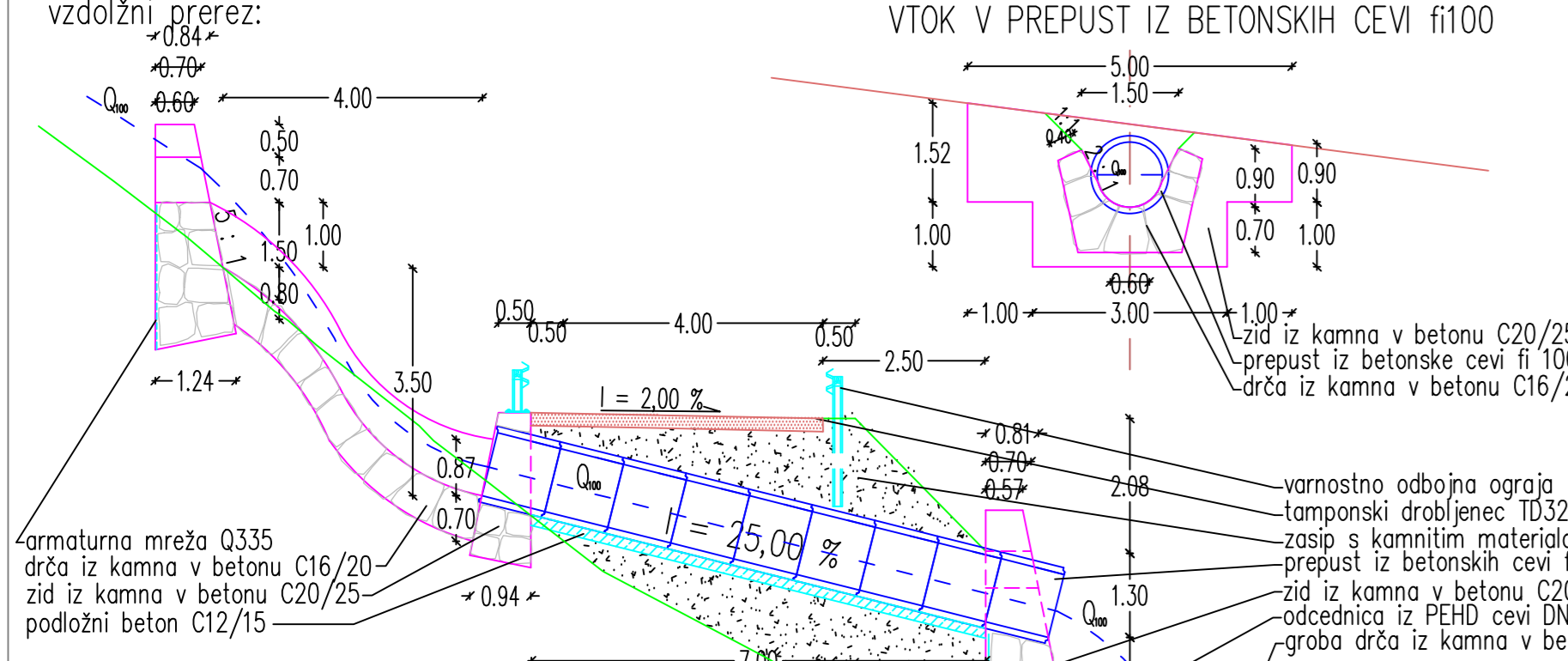
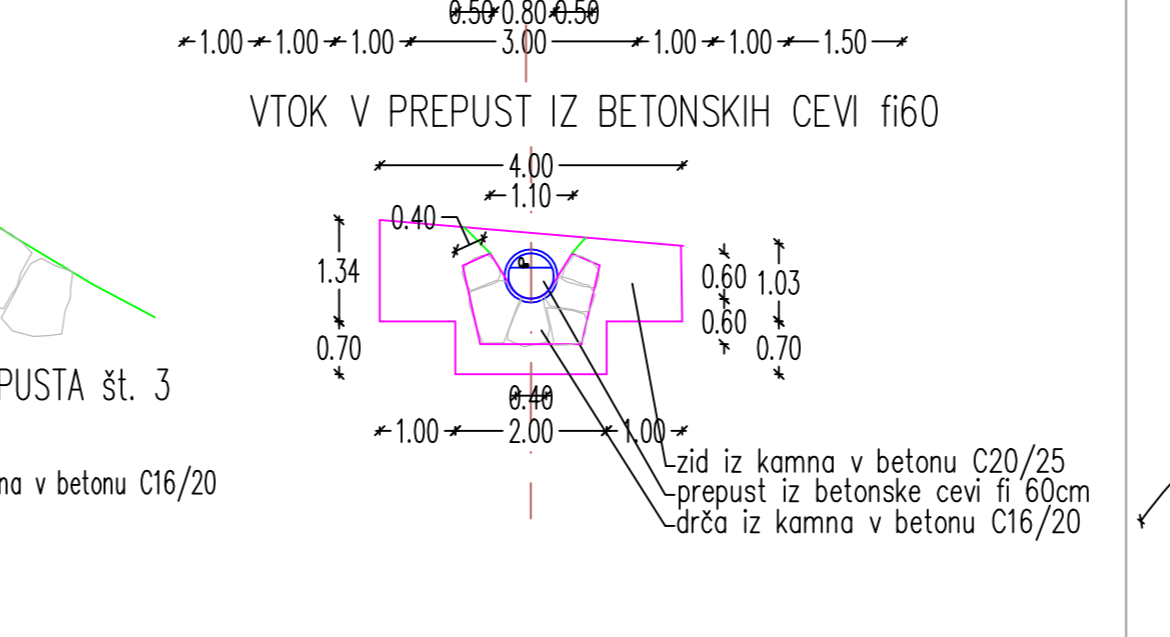
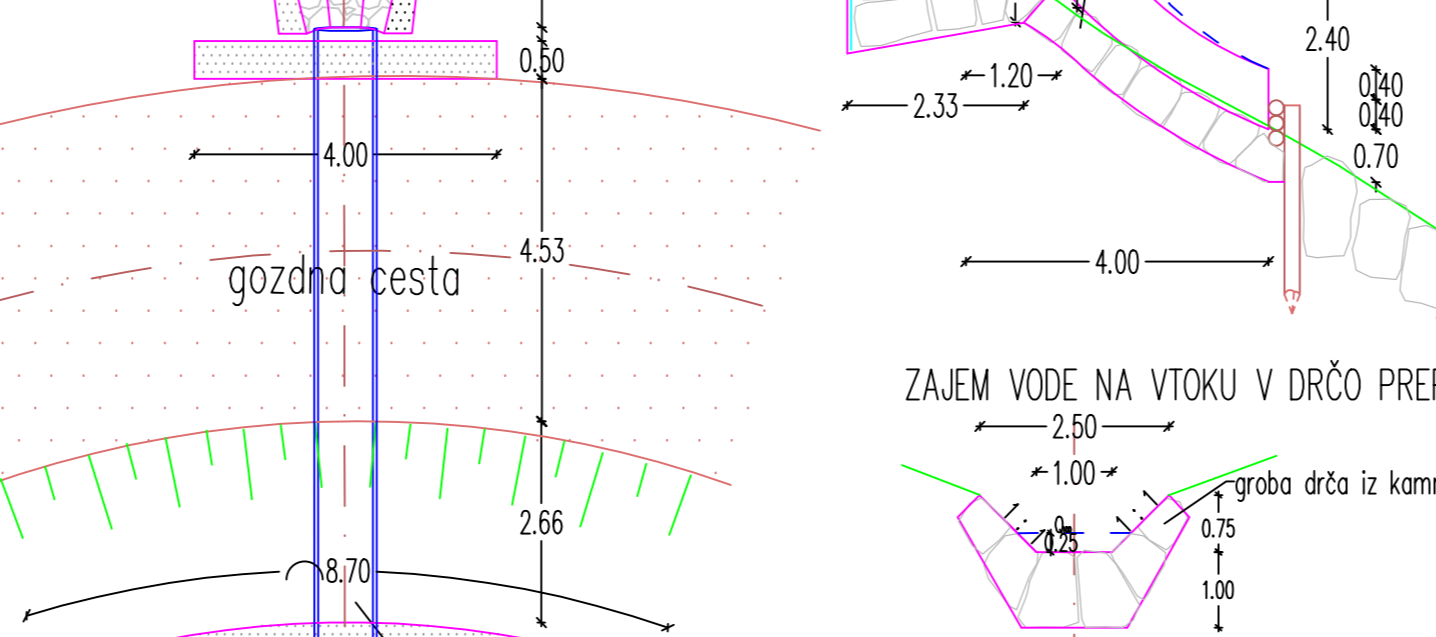
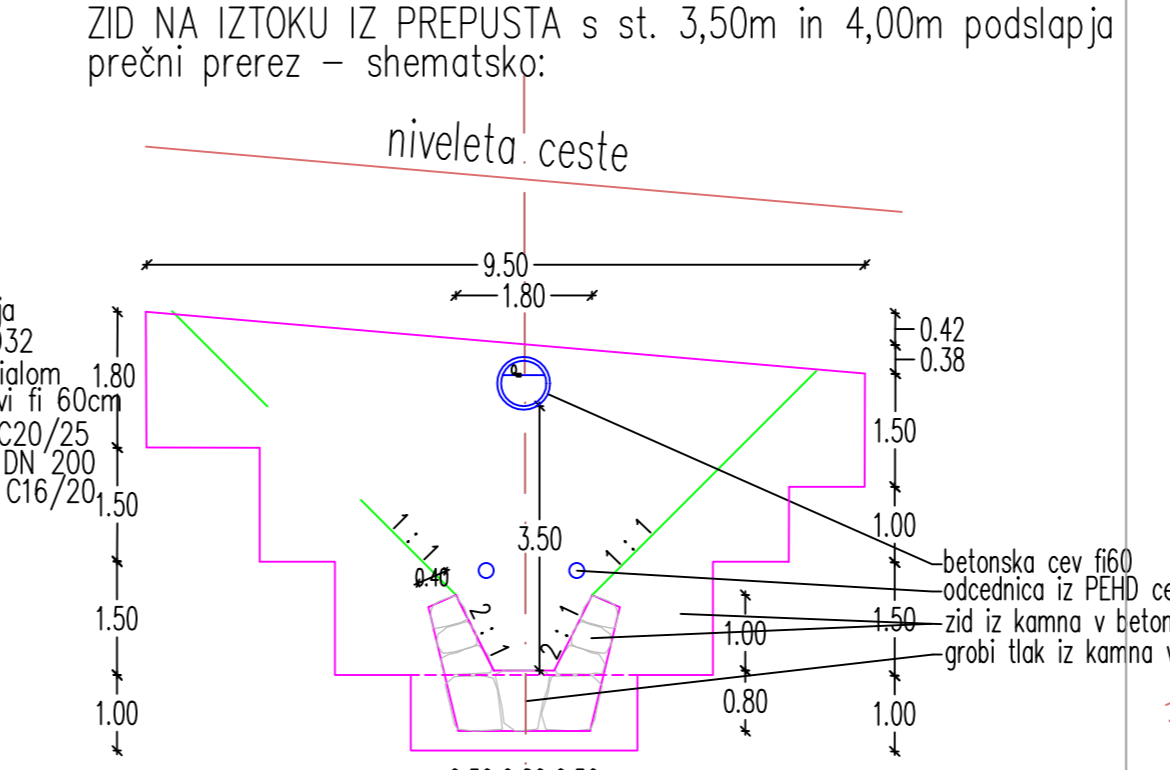
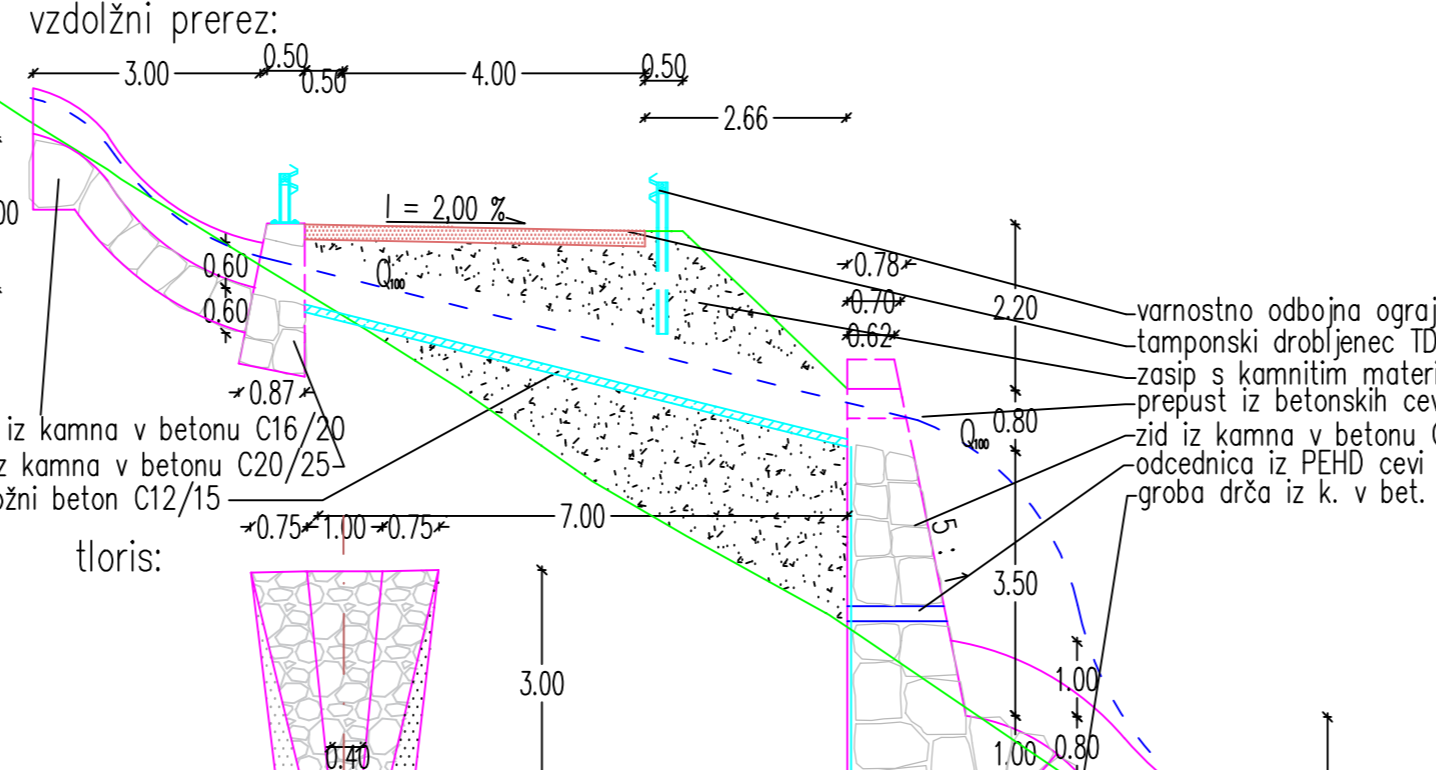


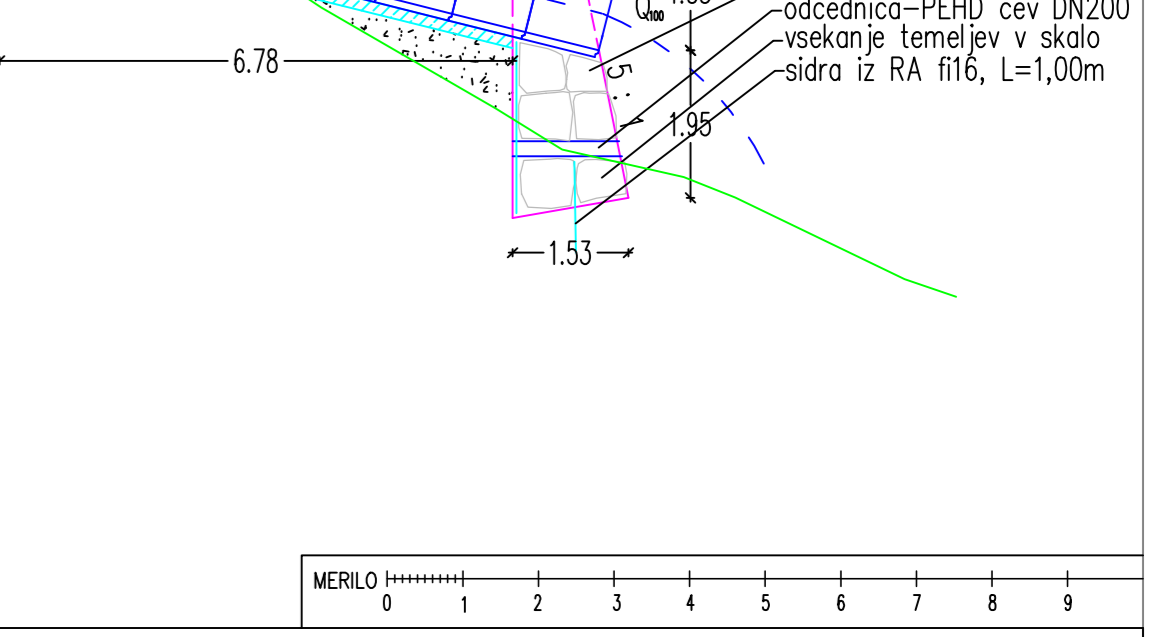
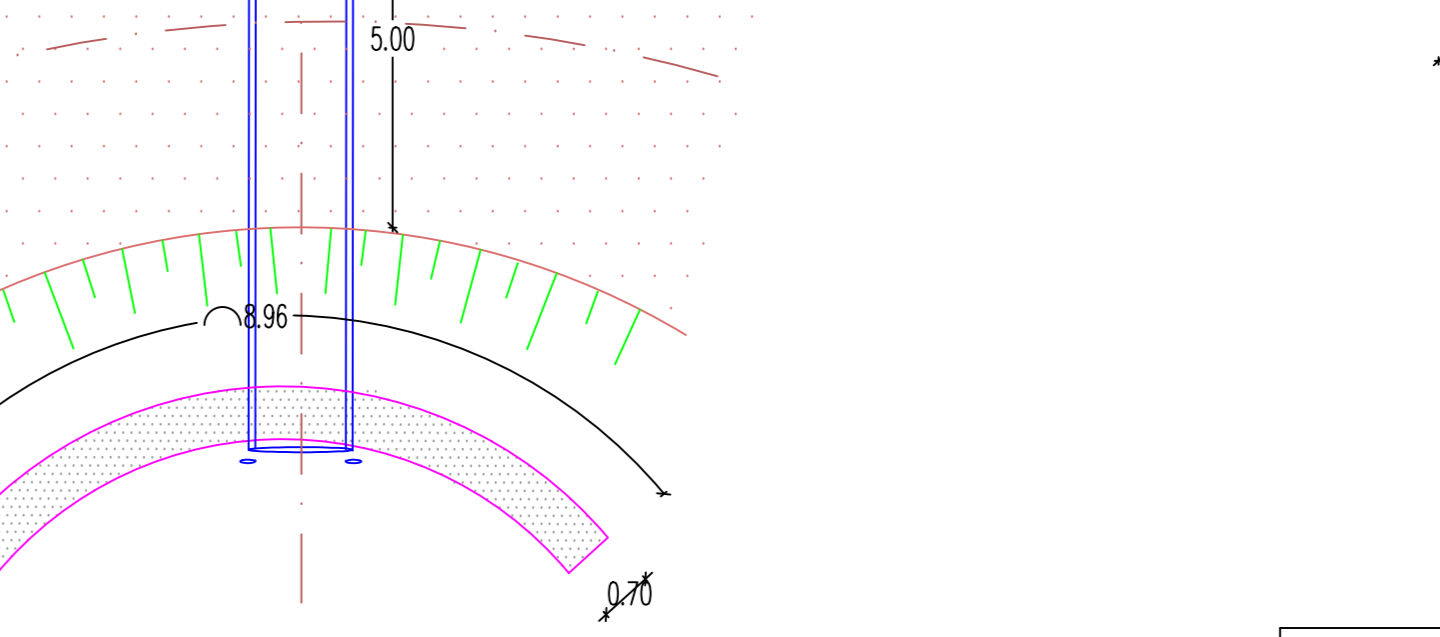
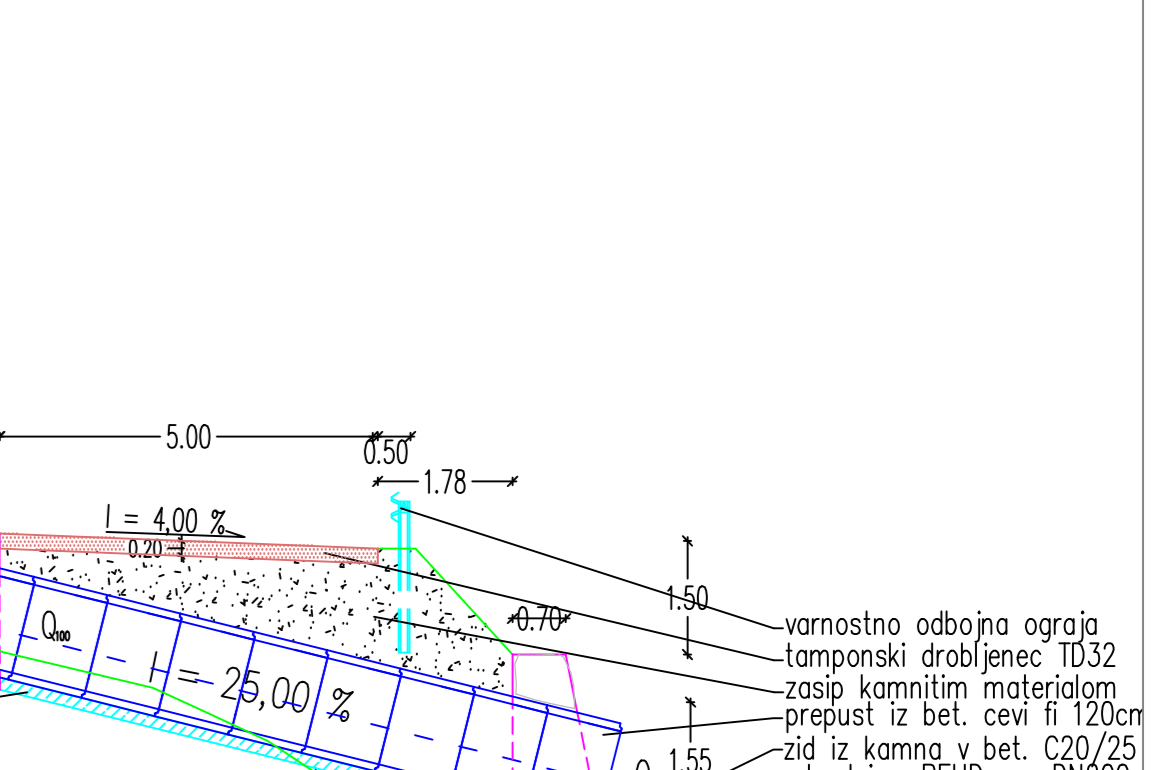
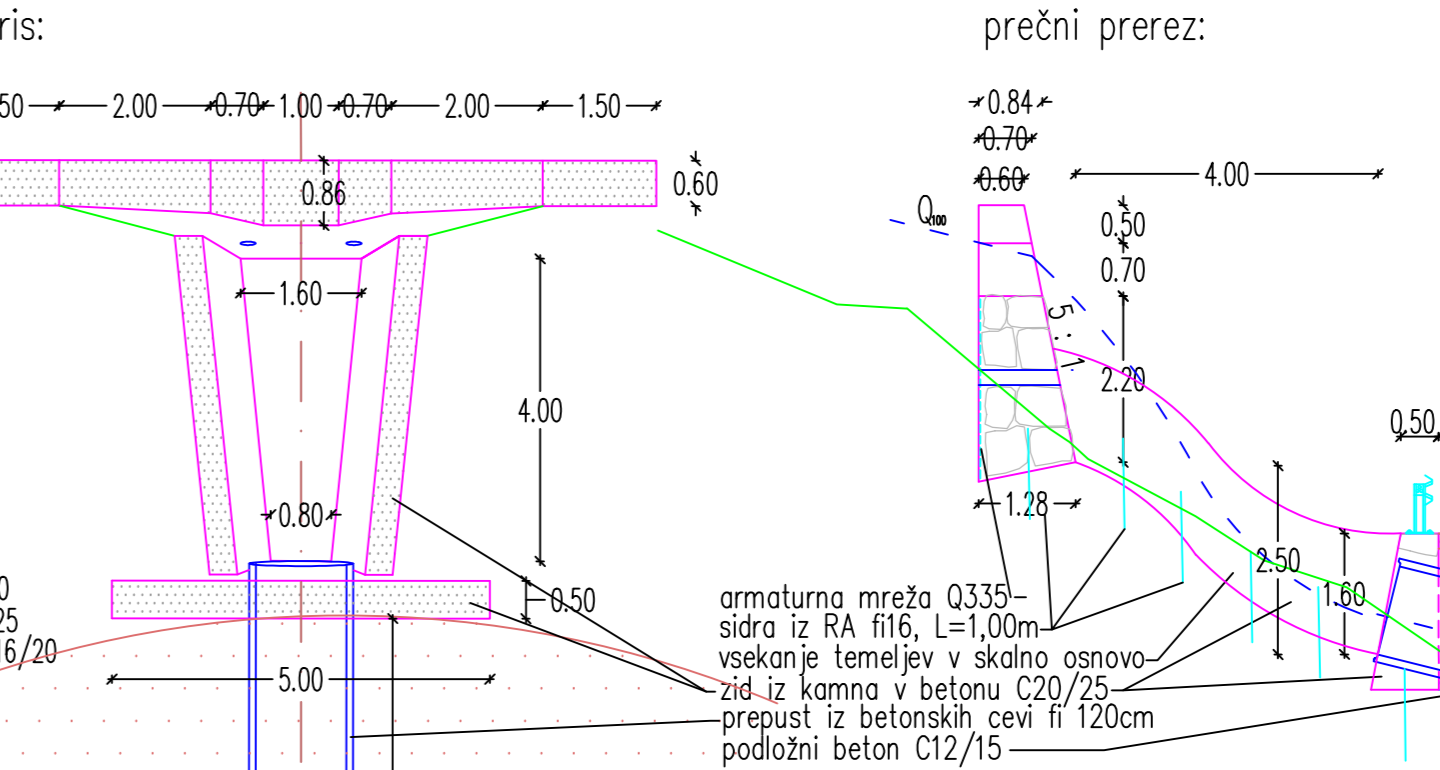
**DETAJL PREPUSTOV IZ BETONSKIH CEVI f1100**



**DETAJL PREPUSTOV IZ BETONSKIH CEVI f160 PREČKANJA 2 IN 3**



**DETAJLI PREPUSTA IZ BETONSKIH CEVI f120 št. 11**



<b>APJUS</b> INSTITUTE ZA PROJEKCIJSKO INŽENJERSKO DEJAVNOST		www.apjus.si	
INVESTITOR / NALOŽNIK	Občina Kranjska Gora, Kolodvorska 1b, KRANJSKA GORA	VRSTA DOKUMENTACIJE	PZI
VELIKA PROJEKTA	Gozdna cesta GC 020360 Belca - Jepca	ST. PROJEKTA	Ap - 23/18
NAČRT	Odprava škod po neurju na gozdni cesti Belca - Jepca	ST. MOŠKA	Ap - 23/18
VERSIJA	DETAJLI PRPELUSTOV FI 100 IN FI 60	ŠKALA	M 1 : 100
ME. IN PRINAV. NAZIV	Tadej Jeršič, univ.dipl.inž.gozd.	ŠKALA	14.09.2018
VELIK. PROJEKTA	Tadej Jeršič, univ.dipl.inž.gozd.	T - 0560	14.09.2018
PROJEKCIJSKI INŽENIR	Janko Čermič, univ.dipl.inž.gozd.	T - 0018	14.09.2018
		september 2018	
		ST. GRAFIČNE PRILoge 3.2.2	